



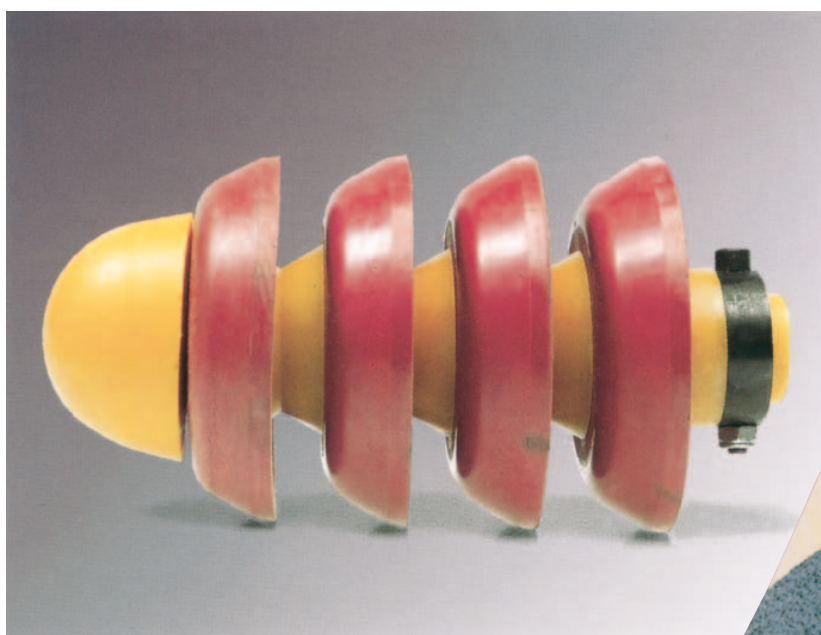
Общая информация

Технические данные

Выбор типа



## PSI Поршни



Комплектующие  
для трубопроводов

# PSI Поршни из пеноматериала

## Общая информация



### **Наполнение, опорожнение, разделение**

Поршни из пеноматериала PSI являются идеальным инструментом для процессов наполнения и опорожнения при гидростатическом тесте, а также для разделения различных сред, которые должны транспортироваться друг за другом и в одном и том же трубопроводе.

### **Осушка**

После проверки давления (гидростатического теста) необходимо произвести тщательную сушку в особенности в газопроводах. Открытопористые поршни PSI из пеноматериала низкой плотности исключительно подходят для этого процесса.

### **Очистка**

Поршни из пеноматериала PSI очищают остатки рабочей среды из трубопровода с высокой чистящей мощностью ровно, как и ржавчину, отложения различных видов и инородные тела.

Поршни из пеноматериала поставляются с различной плотностью и размерами от 2" до 48"

Большие размеры до 64" по запросу.

Все типы поршней устойчивы против масел, бензина, метанола и других химикатов согласно таблицы устойчивости PSI.

Фирма оставляет за собой право на технические изменения



Область применения:	Тип	Материал	Ø трубы DN	Плотность кг/м <sup>3</sup>	покрытие из ПУ по штору А	Темп. °С	Скорость перемагничивания м/с	Стойкость км*	Ø сокращения макс.	Отводы, тип конструкции**	Сужение фитинга
- осушка - при незначительных загрязнениях - устранение влажности воздуха - тестовый поршень при неизвестных загрязнениях	PU-FP	PU-пена	50 до 1600	25	-	+5 ... +80	1-4	при мерно 45	50%	3	да
- осушка - при умеренных загрязнениях без отложений - подходящий для длинных участков - опорожнение - безнапорное уплотнение во время ремонтных работ	PU-Plain	PU-пена	50 до 1600	110	-	+5 ... +80	1-4	при мерно 90	15%	3	-
- при умеренных загрязнениях без отложений - подходящий для длинных участков - опорожнение	PU-Plain-S	PU-пена	50 до 600	80	-	+5 ... +80	1-4	при мерно 90	20%	3	да
- очистка длинных участков с сужениями и сильным загрязнением - гидростатический тест - уплотнение	PU-LR	PU-пена Наружная оболочка износостойкий PU	50 до 1600	110	90	+5 ... +80	1-4	при мерно 90	10%	3	да
- Очистка трубопроводов с большим количеством фитингов и деталей	PU-LR-S	PU-пена Наружный слой износостойкий PU	50 до 600	80	90	+5 ... +80	1-4	при мерно 90	10%	3	да
- удаление отложений - опорожнение - очистка длинных участков - гидростатический тест - очистка перед вводом в эксплуатацию трубопровода	PU-CC	PU-пена Наружная оболочка износостойкий PU по периметру полоски PU (эффект вращения)	50 до 1600	110	90	+5 ... +80	1-4	при мерно 90	10%	3	-

\* При вышеуказанной стойкости речь идет об опытных данных. Эти данные могут изменяться в зависимости от случая.

\*\* Тип конструкции 3 по нормам DIN 2605 (R=1,5xD) Тип конструкции 5 – DIN 2606 (R=2,5xD)



Область применения:	Тип	Материал	Ø трубы DN	Плотность кг/м³	покрытие из ПУ жесткость по шору А	Темп. °С	Скорость перемещения м/с	Стоимость км*	Ø сокращения макс.	Отводы, тип конструкции**	Сужение фитинга
- удаление отложений - очистка перед вводом в эксплуатацию трубопровода	PU-CC-S	Сердечник из PU-пенопласта Наружная оболочка износостойкий PU по периметру полочки PU (эффект вращения)	50 до 600	80	90	+5 ... +80	1-4	примерно 90	15%	3	да
- длинные участки при сильном загрязнении и затвердевших отложениях - удаление от коррозии (эффект скобления) не подходит для пластиковых трубопроводов	PU-AC	Сердечник из PU-пенопласта спиралеобразные встроены полосы из силициумкарбида или корунда, дните и верх из износостойкого PU	50 до 1600	110	90	+5 ... +80	1-4	примерно 90	15%	3	да
- высокий эффект очистки - сильные отложения - особенно сильная коррозия - длинные участки - особенно при затвердевших отложениях не подходит для пластиковых трубопроводов	PU-TWB	Сердечник из PU-пенопласта Дните и верх из износостойкого PU в комплекте со стальными щетками (возможны при заказе пластиковые щетки)	50 до 1600	110	90	+5 ... +80	1-4	примерно 90	5%	3	-
- сильные отложения - особенно сильная коррозия - длинные участки - особенно при затвердевших отложениях не подходит для пластиковых трубопроводов	PU-WB	Сердечник из PU-пенопласта Наружная оболочка износостойкий PU металлические спиралеобразные щетки	50 до 1600	110	90	+5 ... +80	2-5	примерно 90	10%	3	-

\* При вышеназванной стойкости речь идет об опытных данных. Эти данные могут изменяться в зависимости от случая.

\*\* Тип конструкции 3 по нормам DIN 2605 (R=1,5xD) Тип конструкции 5 – DIN 2606 (R=2,5xD)



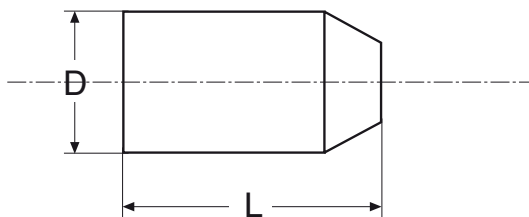
Область применения:	Тип	Материал	Ø трубы DN	Плотность кг/м <sup>3</sup>	покрытие из ПУ жесткость по шору А	Темп. °С	Скорость перемагничивания м/с	Стойкость км*	Ø сокращения макс.	Отводы, тип конструкции**	Сужение фитинга
- наполнение и опорожнение трубопроводов - разделение различных сред - очистка слабых отложений	Flex S3	Корпус поршня из PU 3 заменяемые манжеты из PU	50 до 400	-	75	-20 ... +80	2-7	примерно 240	15%	3	-
		Этилен-пропиленовый каучук	50 до 400	-	45-65	-50 ... +150	2-7	примерно 240	15%	3	-
		Бутадиен-нитрильный каучук	50 до 400	-	45-50	-30 ... +110	2-7	примерно 240	15%	3	-
		Полихлоропрен, неопрен	50 до 400	-	45	-45 ... +100	2-7	примерно 240	15%	3	-
- разделение различных сред - поршень для выгеснения и очистки трубопроводов с парафиновыми или похожими отложениями - особенно для трубопроводов с внутренней облицовкой	Flex S4	Корпус поршня из PU 4 сменные манжеты из PU	50 до 400	-	75	-20 ... +80	2-7	примерно 240	15%	3	-
		Этилен-пропиленовый каучук	50 до 400	-	45-65	-50 ... +150	2-7	примерно 240	15%	3	-
		Бутадиен-нитрильный каучук	50 до 400	-	45-50	-30 ... +110	2-7	примерно 240	15%	3	-
		Полихлоропрен, неопрен	50 до 400	-	45	45 ... +100	2-7	примерно 240	15%	3	-
- очистка труб с узкими отводами - для жестких отложений	Flex C2	Корпус поршня из PU 2 заменяемые манжеты из PU + 2 металлические щетки	50 до 400	-	75	-20 ... +80	2-7	примерно 240	10%	3	-
	Flex C3	Корпус поршня из PU 2 заменяемые манжеты из PU, 1 калибрующий диск алюминия/сталь	50 до 400	-	75	-20 ... +80	2-7	примерно 240	10%	3	-
- калибровка - локализация и удаление предметов	Flex G2	Корпус поршня из PU 2 заменяемые манжеты из PU, 1 калибрующий диск алюминия/сталь	50 до 400	-	75	-20 ... +80	2-5	примерно 240	15%	5	-
	Flex G3	Корпус поршня из PU 1 калибрующий диск алюминия/сталь	50 до 400	-	75	-20 ... +80	2-5	примерно 240	15%	5	-
		Этилен-пропиленовый каучук	50 до 400	-	45-65	-50 ... +150	2-5	примерно 240	15%	5	-
		Бутадиен-нитрильный каучук	50 до 400	-	45-50	-30 ... +110	2-5	примерно 240	15%	5	-
		Полихлоропрен, неопрен	50 до 400	-	45	-45 ... +100	2-5	примерно 240	15%	5	-
		Витон	50 до 400	-	50-80	-20 ... +200	2-5	примерно 240	15%	5	-

\* При вышеназванной стойкости речь идет об опытных данных. Эти данные могут изменяться в зависимости от случая.

\*\*Тип конструкции 3 по нормам DIN 2605 (R=1,5xD) Тип конструкции 5 – DIN 2606 (R=2,5xD)

## PSI Поршни из пеноматериала

### Тип FP



Приведенные в таблице условные проходы (DN) соответствуют внутреннему диаметру трубопровода.

Допуск  $\pm 2\%$ .

Размер при заказе - дюйм.

#### Тип FP

Корпус поршня состоит из мягкого открытопористого ячеистого полиуретанового материала усиленного водонепроницаемым дном из полиуретана.

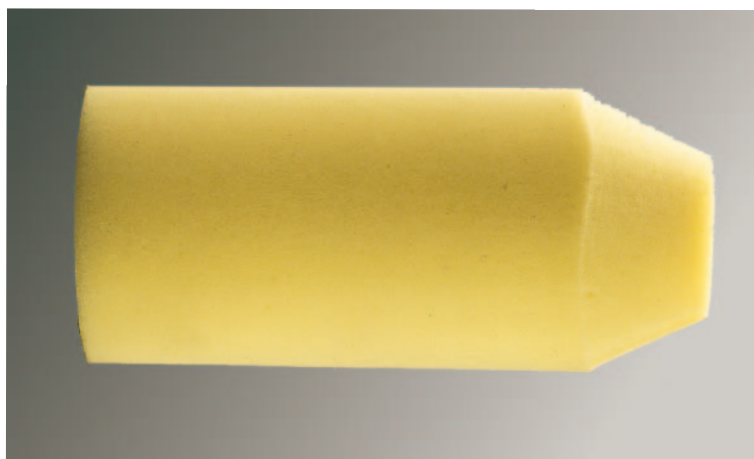
За счет высокой эластичности поршень тип FP проходит без труда через вентили, дроссели, колени и 1,5 D-отводы.

Возможное сокращение диаметра до 50%.

Плотность: около 14-42 кг/м<sup>3</sup> у типа FP (0,87-2,60 lbs/ft<sup>3</sup>)

Применение: осушка трубопроводов, умеренная очистка

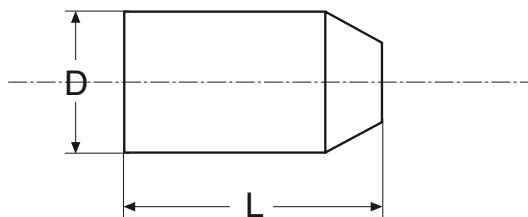
Дюйм	DN	D	L	тип конструкции
2,0	50	75	150	3
2,5	65	90	200	3
3,0	80	100	220	3
4,0	100	130	250	3
5,0	125	150	275	3
6,0	150	190	300	3
7,0	175	200	320	3
8,0	200	230	360	3
10,0	250	290	430	3
12,0	300	350	560	3
14,0	350	400	600	3
16,0	400	450	700	3
18,0	450	520	750	3
20,0	500	570	800	3
22,0	550	620	850	3
24,0	600	670	900	3
26,0	650	730	1100	3
28,0	700	770	1100	3
30,0	750	820	1150	3
32,0	800	880	1250	3
34,0	850	930	1300	3
36,0	900	980	1350	3
40,0	1000	1080	1540	3
42,0	1050	1120	1680	3
44,0	1100	1190	1680	3
48,0	1200	1300	1800	3
56,0	1400	1500	2240	3
64,0	1600	1700	2520	3





# PSI Поршни из пеноматериала

## Тип PU-Plain и PU-Plain S



Приведенные в таблице условные проходы (DN) соответствуют внутреннему диаметру трубопровода.  
 Размеры указаны в мм ( $\pm 2\%$ ).  
 Размер при заказе - дюйм.

### Тип PU-Plain

Из высокоплотного ячеистого полиуретанового материала усиленного водонепроницаемым днищем из полиуретана.

Для умеренной очистки или осушки длинных участков после протекания воды.

Вес около 128-160 кг/м<sup>3</sup> (8-10 lbs/ft<sup>3</sup>). Этот тип проходит без труда 1,5 D-отводы.

Также поставляется с покрытием верха (стандарт от 16").

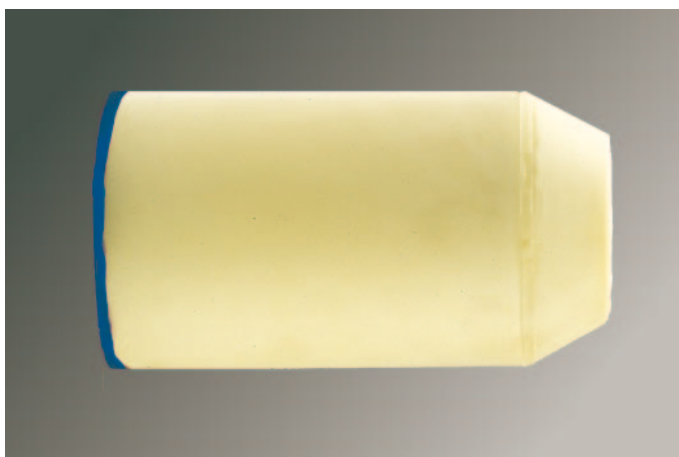
Дюйм	DN	D	L	тип конструкции
2,0	50	60	155	3
2,5	65	75	155	3
3,0	80	85	155	3
4,0	100	110	195	3
5,0	125	135	220	3
6,0	150	168	266	3
7,0	175	177	280	3
8,0	200	215	330	3
10,0	250	270	415	3
12,0	300	321	510	3
14,0	350	348	530	3
16,0	400	410	595	3
18,0	450	455	660	3
20,0	500	505	760	3
22,0	550	555	810	3
24,0	600	605	880	3
26,0	650	665	990	3
28,0	700	710	945	3
30,0	750	760	1130	3
32,0	800	810	1130	3
34,0	850	855	1340	3
36,0	900	910	1370	3
40,0	1000	1010	1470	3
42,0	1050	1060	1580	3
48,0	1200	1220	1760	3



### Тип PU-Plain-S

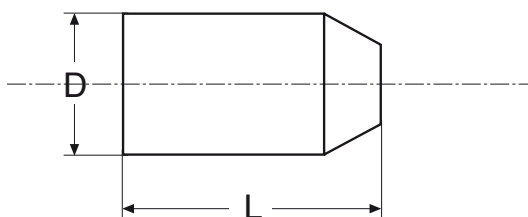
Как и тип PU-Plain, только мягче. Вес около 80-85 кг/м<sup>3</sup> (6,5 lb/ft<sup>3</sup>).

Поставляется только до размера 24". Также поставляется с покрытием верха (стандарт от 16").



# PSI Поршни из пеноматериала

## Тип PU-LR и PU-LR S



Приведенные в таблице условные проходы (DN) соответствуют внутреннему диаметру трубопровода.

Размеры указаны в мм ( $\pm 2\%$ ).

Размер при заказе - дюйм.

### Тип PU-LR

Из высокоплотного ячеистого полиуретанового материала с наружной оболочкой из высококачественного, износостойкого полиуретана (твердость по Шору А 90).

Рекомендуется для очистки длинных, прямых участков трубопровода, а также при сужениях и сильных загрязнениях.

Вес около 128-160 кг/м<sup>3</sup> (9-10 lbs/ft<sup>3</sup>).

Этот тип проходит без труда 1,5 D-отводы.

Дюйм	DN	D	L	тип конструкции
2,0	50	60	155	3
2,5	65	75	155	3
3,0	80	85	155	3
4,0	100	110	195	3
5,0	125	135	220	3
6,0	150	168	266	3
7,0	175	177	280	3
8,0	200	215	330	3
10,0	250	270	415	3
12,0	300	321	510	3
14,0	350	348	530	3
16,0	400	410	595	3
18,0	450	463	760	3
20,0	500	513	760	3
22,0	550	563	810	3
24,0	600	613	880	3
26,0	650	673	990	3
28,0	700	718	945	3
30,0	750	768	1130	3
32,0	800	818	1170	3
34,0	865	863	1340	3
36,0	900	918	1370	3
40,0	1000	1018	1470	3
42,0	1050	1068	1580	3
48,0	1200	1228	1760	3



### Тип PU-LR-S

Как и тип PU-LR, только с мягким корпусом (твердость по Шору А 55).

Рекомендуется для очистки участков трубопровода с большим количеством фитингов и сужений. Вес около 80-85 кг/м<sup>3</sup> (6,5 lb/ft<sup>3</sup>).

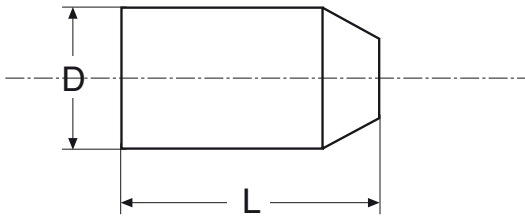
Поставляется только до размера 24".





# PSI Поршни из пеноматериала

## Тип PU-CC и PU-CC S



Приведенные в таблице условные проходы (DN) соответствуют внутреннему диаметру трубопровода.  
Размеры указаны в мм ( $\pm 2\%$ ).  
Размер при заказе - дюйм.

### Тип PU-CC

Из высокоплотного ячеистого полиуретанового материала. Наружная оболочка из высококачественного, износостойкого полиуретана состоит по периметру из расположенных крестообразных полосок. Эти полоски приводят поршень в ротационное движение и придают ему высокую гибкость.

Рекомендуется для равномерного удаления отложений, а также опорожнения, например, после гидростатического теста. Этот тип проходит без труда 1,5 D-отводы. Вес около 110-115 кг/м<sup>3</sup> (9-10 lbs/ft<sup>3</sup>).

Дюйм	DN	D	L	тип конструкции
2,0	50	60	155	3
2,5	65	75	155	3
3,0	80	85	155	3
4,0	100	110	195	3
5,0	125	135	220	3
6,0	150	168	266	3
7,0	175	177	280	3
8,0	200	215	330	3
10,0	250	270	415	3
12,0	300	321	510	3
14,0	350	348	530	3
16,0	400	410	595	3
18,0	450	463	760	3
20,0	500	513	760	3
22,0	550	563	810	3
24,0	600	613	880	3
26,0	650	673	990	3
28,0	700	718	945	3
30,0	750	768	1130	3
32,0	800	818	1170	3
34,0	865	863	1340	3
36,0	900	918	1370	3
40,0	1000	1018	1470	3
42,0	1050	1068	1580	3
48,0	1200	1228	1760	3



### Тип PU-CC-S

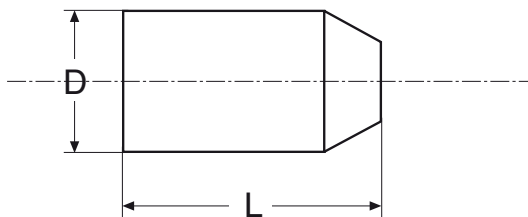
Как и тип PU-CC, только с мягким корпусом.

Вес около 80-85 кг/м<sup>3</sup> (6,5 lb/ft<sup>3</sup>). Поставляется только до размера 24".



# PSI Поршни из пеноматериала

## Тип PU-WB и PU-TWB



Приведенные в таблице условные проходы (DN) соответствуют внутреннему диаметру трубопровода.  
Размеры указаны в мм ( $\pm 2\%$ ).  
Размер при заказе - дюйм.

### Тип PU-WB

Из высокоплотного полиуретанового материала. Наружная оболочка из высококачественного, износостойкого полиуретана с полосоидной формой, за счет чего происходит ротационное движение поршня. Встроенные полосоидные стальные щетки увеличивают эффект очистки. Щетки запрессованы в корпус поршня.

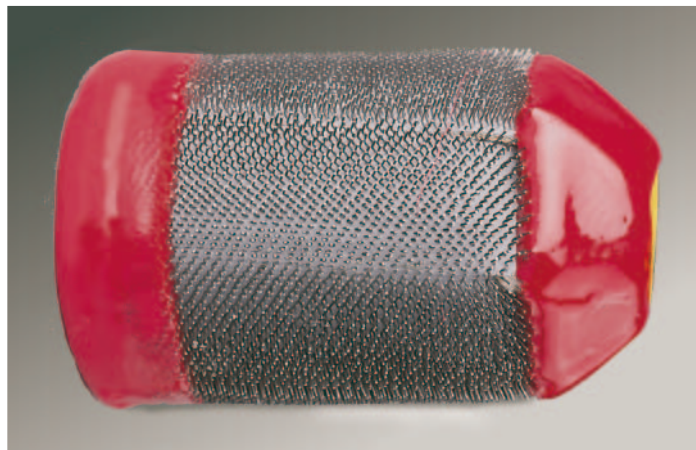
Рекомендуется для удаления сильных отложений и особенно сильной коррозии, также для длинных участков.  
Этот тип проходит без труда 3,0 D-отводы.  
Вес около 110-115 кг/м<sup>3</sup> (9-10 lbs/ft<sup>3</sup>).



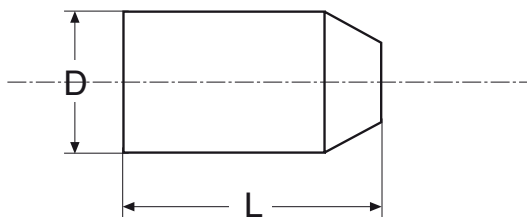
### Тип PU-TWB

Как и тип PU-WB, только без полиуретановых полосок на поверхности, но при этом полностью со стальной щеткой.

Вес около 128-160 кг/м<sup>3</sup> (8-10 lb/ft<sup>3</sup>). Поставляется только до размера 24".



Дюйм	DN	D	L	тип конструкции
2,0	50	60	155	3
2,5	65	75	155	3
3,0	80	85	155	3
4,0	100	110	195	3
5,0	125	135	220	3
6,0	150	168	266	3
7,0	175	177	280	3
8,0	200	215	330	3
10,0	250	270	415	3
12,0	300	321	510	3
14,0	350	348	530	3
16,0	400	410	595	3
18,0	450	463	760	3
20,0	500	513	760	3
22,0	550	563	810	3
24,0	600	613	880	3
26,0	650	673	990	3
28,0	700	718	945	3
30,0	750	768	1130	3
32,0	800	818	1170	3
34,0	865	863	1340	3
36,0	900	918	1370	3
40,0	1000	1018	1470	3
42,0	1050	1068	1580	3
48,0	1200	1228	1760	3



Приведенные в таблице условные проходы (DN) соответствуют внутреннему диаметру трубопровода.  
Размеры указаны в мм ( $\pm 2\%$ ).  
Размер при заказе - дюйм.

#### Тип PU-AC

Как и тип PU-CC, только с дополнительным карборундовым покрытием.

Рекомендуется для удаления сильных загрязнений, отложений и коррозии, также для длинных участков трубопровода.

Этот тип проходит без труда 1,5 D-отводы.

Вес около 110-115 кг/м<sup>3</sup> (9-10 lbs/ft<sup>3</sup>).

Дюйм	DN	D	L	тип конструкции
2,0	50	62	155	3
2,5	65	77	155	3
3,0	80	87	155	3
4,0	100	112	195	3
5,0	125	137	220	3
6,0	150	170	266	3
7,0	175	179	280	3
8,0	200	217	330	3
10,0	250	272	415	3
12,0	300	323	510	3
14,0	350	350	530	3
16,0	400	412	595	3
18,0	450	459	660	3
20,0	500	509	760	3
22,0	550	559	810	3
24,0	600	609	880	3
26,0	650	669	990	3
28,0	700	714	945	3
30,0	750	764	1130	3
32,0	800	814	1170	3
34,0	865	859	1340	3
36,0	900	918	1370	3
40,0	1000	1014	1470	3
42,0	1050	1068	1580	3
48,0	1200	1224	1760	3



#### Поршни PSI индивидуального исполнения

##### Петли

Все поршни из пенопористого материала могут быть оснащены по желанию с одной или двумя петлями. От размера 20" одна петля наверху выпускается серийно.

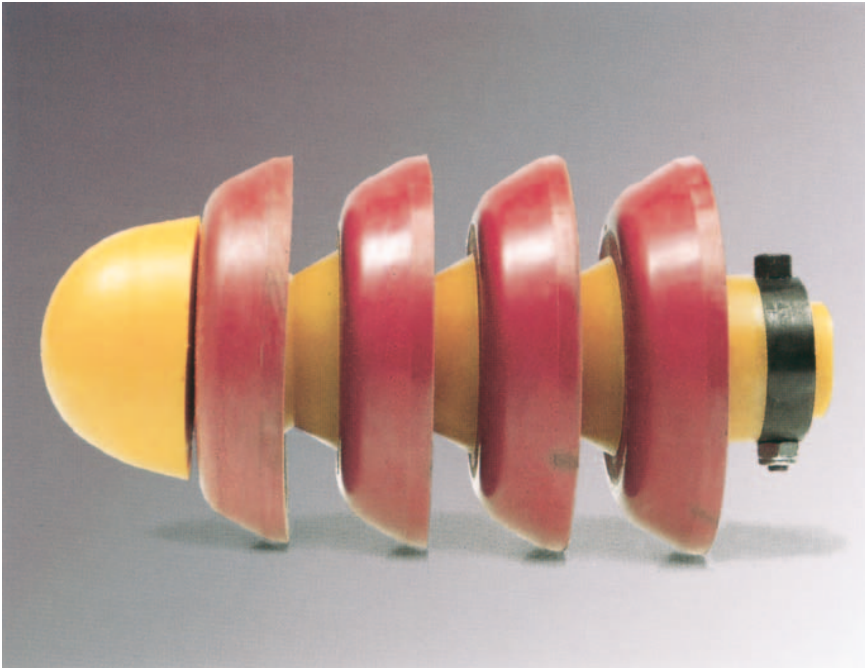
##### Различные формы

Все поршни могут поставляться по желанию с обеих сторон конической или цилиндрической формы. Эти поршни могут также использоваться для реверсивного режима (вперед/назад).

##### Поршни со щетками

Состоят из твердого деревянного корпуса с нейлоновыми щетками. Для простой очистки коротких участков трубопроводов.

## Общая информация



### **Для разделения, наполнения и опорожнения, очистки, калибровки**

PSI манжетные поршни идеальный инструмент для очистки и калибровки трубопроводов.

Эти поршни поставляются со сменными полиуретановыми манжетами и/или круглыми стальными щетками, которые устанавливаются на полиуретановый корпус, до 24".

Установка на стальной корпус по запросу. (Поставляются с размерами 2"-56").

Фирма оставляет за собой право на технические изменения.

## Тип Flex-S3



Эти поршни оснащены тремя заменяемыми полиуретановыми манжетами, которые установлены на очень гибкий полиуретановый корпус поршня.

Этот тип проходит без труда 1,5 D-отводы. Так как поршни состоят полностью из полиуретана, то они особенно подходят для трубопроводов с внутренней облицовкой.

Разделяющие поршни используются также в качестве вытесняющих и очистных поршней для очистки трубопроводов с парафиновыми или подобными отложениями, а также для очистки новых проложенных трубопроводов.

Для особого применения поршни поставляются в естественном цвете полиуретана без добавления красителей.

Для тройников, у которых раструб составляет 75% внутреннего диаметра трубы, мы рекомендуем направляющие в раструбе.

		А		В		вес	тип конструкции
дюйм	DN	дюйм	мм	дюйм	мм	кг.	
2,0	50	5,12	130	3,94	100	0,35	3
3,0	80	7,28	185	4,92	125	0,55	3
4,0	100	8,27	210	6,10	155	0,80	3
6,0	150	12,80	325	8,66	220	3,00	3
8,0	200	15,55	395	11,42	290	5,00	3
10,0	250	19,29	490	14,57	370	9,00	3
12,0	300	21,85	555	17,32	440	13,00	3
14,0	350	24,41	620	19,29	490	20,00	3
16,0	400	27,17	690	22,05	560	26,00	3

## Тип Flex-S4



Тип Flex-S4 соответствует типу Flex-S3, только он оснащен четырьмя заменяемыми полиуретановыми манжетами.

		А		В		вес	тип конструкции
дюйм	DN	дюйм	мм	дюйм	мм	кг.	
2,0	50	5,12	130	3,94	100	0,40	3
3,0	80	7,28	185	4,92	125	0,60	3
4,0	100	8,27	210	6,10	155	1,00	3
6,0	150	12,80	325	8,66	220	3,50	3
8,0	200	15,55	395	11,42	290	6,00	3
10,0	250	19,29	490	14,57	370	11,00	3
12,0	300	21,85	555	17,32	440	16,00	3
14,0	350	24,41	620	19,29	490	23,00	3
16,0	400	27,17	690	22,05	560	32,50	3

### Поставляемые запасные части

- Манжеты для поршня
- Корпус манжеты
- Набор вставок «Диаболо»
- Кольцевая вставка
- Винт с цилиндрической головкой
- Самостопорящаяся гайка
- Стопорное кольцо из стали

Фирма оставляет за собой право на технические изменения.

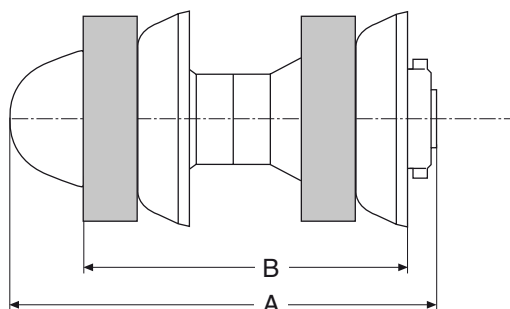
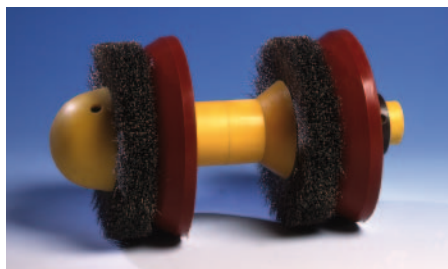


# Рaclеurs de nettoyage flexibles en polyuréthane PSI

## Modèles Flex-C2 et Flex-C3



### Тип Flex-C2



Тип Flex-C2 оснащен двумя полиуретановыми манжетами и круглыми стальными щетками, которые установлены на гибкий полиуретановый корпус поршня.

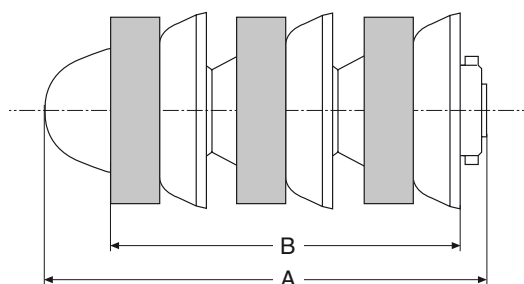
Этот тип проходит без труда 1,5 D-отводы.

Тип Flex-C2 поставляется также со щетками из нержавеющей стали или с пластиковыми щетками для трубопроводов с внутренней облицовкой.

Для тройников, у которых раструб составляет 75% внутреннего диаметра трубы, мы рекомендуем направляющие в раструбе.

		A		B		вес	тип конструкции
дюйм	DN	дюйм	мм	дюйм	мм	кг.	
2,0	50	5,12	130	3,94	100	0,60	3
3,0	80	7,28	185	4,92	125	0,90	3
4,0	100	8,27	210	6,10	155	1,10	3
6,0	150	12,80	325	8,66	220	4,00	3
8,0	200	15,55	395	11,42	290	7,00	3
10,0	250	19,29	490	14,57	370	11,00	3
12,0	300	21,85	555	17,32	440	15,00	3
14,0	350	24,41	620	19,29	490	24,00	3
16,0	400	27,17	690	22,05	560	29,50	3

### Тип Flex-C3



Тип Flex-C3 соответствует типу Flex-C2, только он оснащен тремя стальными щетками и тремя полиуретановыми манжетами.

		A		B		вес	тип конструкции
дюйм	DN	дюйм	мм	дюйм	мм	кг.	
2,0	50	5,12	130	4,13	100	0,90	3
3,0	80	7,28	185	5,91	125	1,00	3
4,0	100	8,27	210	6,50	155	1,50	3
6,0	150	12,80	325	10,24	220	5,50	3
8,0	200	15,55	395	12,21	290	10,00	3
10,0	250	19,29	490	14,57	370	15,00	3
12,0	300	21,85	555	16,34	440	21,00	3
14,0	350	24,41	620	17,72	490	32,00	3
16,0	400	27,17	690	20,47	560	39,00	3

### Поставляемые запасные части

- Манжеты для поршня
- Корпус манжеты
- Набор вставок «Диаболо»
- Кольцевая вставка
- Винт с цилиндрической головкой
- Самостопорящаяся гайка
- Стопорное кольцо из стали
- Стальная щетка

Фирма оставляет за собой право на технические изменения.

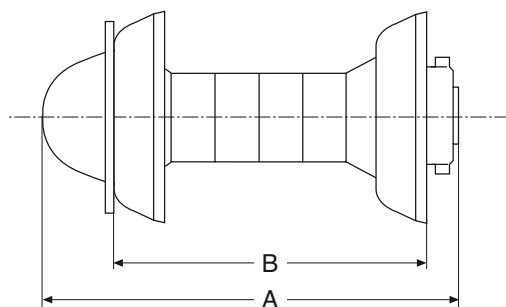


# PSI Эластичные очистные поршни из полиуретана

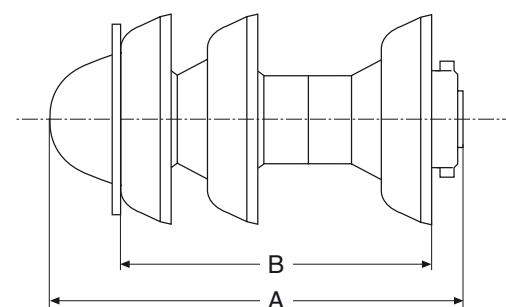
## Тип Flex-G2 и Flex-G3



### Тип Flex-G2



### Тип Flex-G3



При помощи калибровочных поршней проверяется имеют ли сварные швы избыточные проплавления. Калибровочные поршни кроме того служат для локализации и удаления посторонних предметов, которые могут помешать прохождению поршней

Установленные на очень гибкий полиуретановый корпус поршня, этот тип оснащен двумя (Flex-G2) или тремя (Flex-G3) заменяемыми полиуретановыми манжетами и одним калибровочным диском.

Диаметр калибровочного диска составляет обычно 90% или 95% внутреннего диаметра трубопровода. Пожалуйста, при заказе задайте точный диаметр калибровочного диска.

Этот тип проходит без труда 1,5 D-отводы.

Для тройников, у которых раструб составляет 75% внутреннего диаметра трубы, мы рекомендуем направляющие в раструбе.

FLEX-G2 / FLEX-G3							
		A		B		вес	тип конструкции
дюйм	DN	дюйм	мм	дюйм	мм	кг. (G2)	
2,0	50	5,12	130	3,94	100	0,40	5
3,0	80	7,28	185	4,92	125	0,60	5
4,0	100	8,27	210	6,10	155	1,08	5
6,0	150	12,80	325	8,66	220	3,00	5
8,0	200	15,55	395	11,42	290	5,00	5
10,0	250	19,29	490	14,57	370	9,00	5
12,0	300	21,85	555	17,32	440	12,00	5
14,0	350	24,41	620	19,29	490	18,00	5
16,0	400	27,17	690	22,05	560	25,00	5

### Поставляемые запасные части

- Манжеты для поршня
- Корпус манжеты
- Набор вставок «Диаболо»
- Кольцевая вставка
- Винт с цилиндрической головкой
- Самостопорящаяся гайка
- Стопорное кольцо из стали
- Калибровочный диск

Фирма оставляет за собой право на технические изменения.

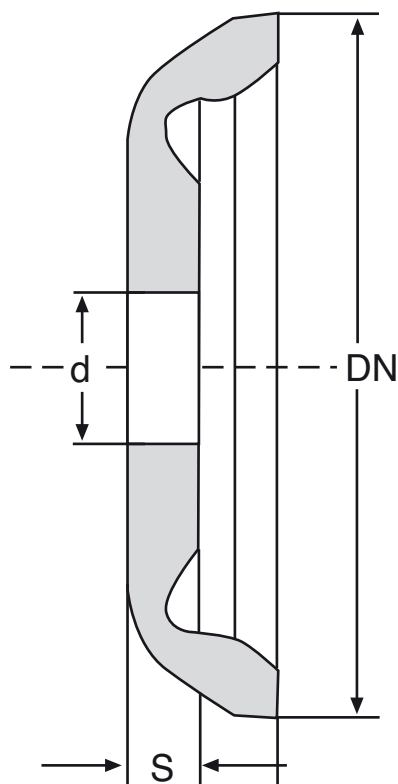
## Манжеты для поршня



Манжеты особенно износостойки. Данная износостойкость в сочетании с особой формой манжеты способствуют оптимальной очистки и эффекта уплотнения.

Манжеты хорошо устойчивы против многих продуктов, которые транспортируются по трубопроводам. Они сопротивляются природному газу, нефти, рафинированным продуктам углеводорода, растительным маслам и пищевым продуктам.

Для специальных случаев применения поршни поставляются в естественном цвете полиуретана без добавления красителей.



дюйм	DN	S		d		вес кг.
		дюйм	мм	дюйм	мм	
2,0	50	0,32	8	0,41	14	0,02
3,0	80	0,39	10	1,06	20	0,04
4,0	100	0,47	12	1,06	27	0,12
6,0	150	0,79	20	1,91	49	0,32
8,0	200	0,87	22	1,91	49	0,70
10,0	250	0,98	25	2,38	61	1,40
12,0	300	1,10	28	2,38	61	2,30
14,0	350	1,22	31	3,01	76,5	3,20
16,0	400	1,38	35	3,01	76,5	5,00

Диаметр сквозного отверстия манжеты может быть изменен по желанию.

Фирма оставляет за собой право на технические изменения.

# PSI Локализация поршня

## Общая информация



Локализация поршня содержит самую современную технологию. Ее можно использовать для всех обычных поршней в трубопроводных системах. Локализация поршня содержит блок передачи, который устанавливается на поршень и блок приема с антенной для пеленгатора.

Для дополнительной информации, пожалуйста, обращайтесь в фирму PSI

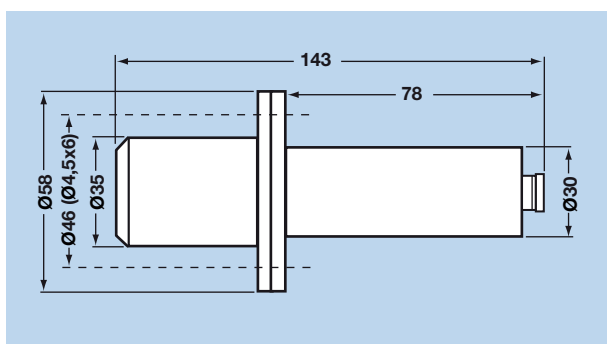


**Фланец для блока передачи на поршне PU**

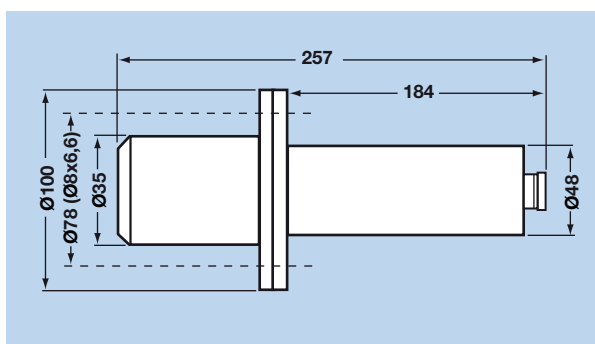


**Блок передачи на манжете поршня**

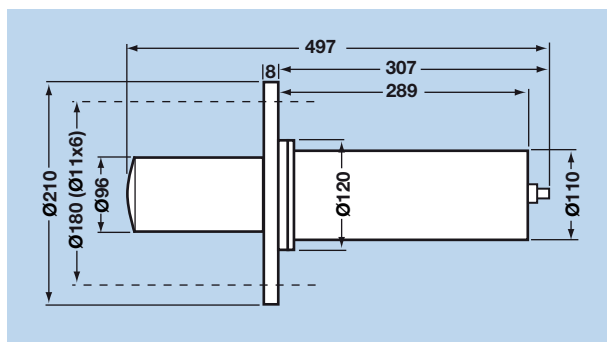
### Тип 80 часов



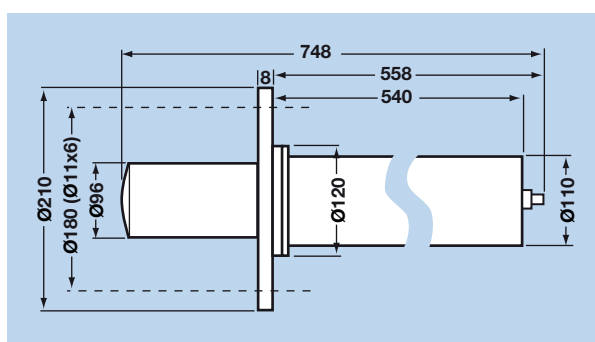
### Тип 180 часов



### Тип 260 часов



### Тип 500 часов



### Блок передачи

Тип	Условный проход DN	Дюйм	Эксплуатационное время, час.	Вес, кг
80 час.	100 - 150	4" - 6"	80	0,6
180 час.	200 - 500	8" - 20"	180	2,2
260 час.	500 - 1600	20" - 64"	260	9,6
500 час.	500 - 1600	20" - 64"	500	14

### Блок приема

Характеристика	
Температурный режим	-15...+70°C
Сигнал	5...15 м по воздуху
Вес	6,6 кг.
Размеры чемодана	400x370x175 мм





<b>Важные вопросы для очистки труб:</b>	
1. На данный момент фактор «С» или процентное снижение производительности к идеальному значению:	
2. Вид рабочей среды в трубопроводе (вода, нефть, газ и т.д.)	
3. Внутренний и наружный диаметр трубопровода (меняющийся внутренний диаметр) Переходы (с острой кромкой или равномерно)	
4. Размеры: ответвлений, крестовин, тройников, вентилях и т.п. (по возможности приложить схему трубопровода)	
5. Глубина проложенного трубопровода	
6. Вид отложений, например, кальк, шлам и т.д.	
7. Количество отложений (предположительный минимальный внутренний диаметр)	
8. Длина трубопровода, которая должна быть очищена	
9. Намеченная вытесняющая среда	
10. Какое давление и мощность имеется в распоряжении для очистки	
11. Какое максимальное давление допустимо для трубопроводной системы	
12. Возможности места входа и выхода:	
13. Комментарии или другие детали, которые рассматриваются как важные:	

Фирма \_\_\_\_\_

Контактное лицо \_\_\_\_\_

Улица \_\_\_\_\_

Населенный пункт \_\_\_\_\_

Страна \_\_\_\_\_

Тел.: \_\_\_\_\_

Факс \_\_\_\_\_

e-mail \_\_\_\_\_



Тип поршня	PU-FP	PU-Plain	PU-Plain-S	PU-LR	PU-LR-S	PU-CC	PU-CC-S
<b>Для следующего применения:</b>							
тестовый прогон	X	X	X				
осушка	X	X	X				
при незначительном загрязнении	X						
при умеренном загрязнении		X	X			X	X
при сильном загрязнении				X	X		
устранение влажности воздуха	X						
тестовый поршень при неизвестных загрязнениях	X						
для длинных участков		X	X	X	X	X	X
опорожнение		X	X			X	
с большим количеством фитингов и деталей					X		
для жестких отложений							
удаление коррозии							
наполнение и опорожнение трубопроводов							
гидростатический тест				X		X	
разделение различных сред							
для парафиновых или подобных отложений							
калибровка							
локализация (с блоком передачи и приема)			X	X	X	X	X
для фитингов и деталей – сужения	X		X		X		X
при сжатии поршня до 50%	X						
при сжатии поршня до 20%			X				
при сжатии поршня до 15%		X					X
при сжатии поршня до 10%				X	X	X	
при сжатии поршня до 5%							
<b>Для следующих трубопроводов:</b>							
сталь							
чугун	X	X	X	X	X	X	X
пластик	X	X	X	X	X	X	X
с внутренней облицовкой							
<b>Пригодность для отводов – тип конструкции:</b>							
3	X	X	X	X	X	X	X
5	X	X	X	X	X	X	X

(x) ограниченное применение



PU-AC	PU-TWB	PU-WB	Flex S3	Flex S4	Flex C2	Flex C3	Flex G2	Flex G3
			X					
				X				
X	X	X			X	X	X	X
X	X	X	X	X	X	X	X	X
X			X		X		X	
X	X	X			X	X	X	X
X	X	X			X	X		
			X	X				
			X	X				
			X	X				
							X	X
X	X	X	X	X	X	X	X	X
X			X	X	X	X	X	X
		X						
	X							
X	X	X			X	X	X	X
			X	X	(X)	(X)	X	X
			X	X	(X)	(X)	X	X
			X	X	(X)	(X)	X	X
X	X	X	X	X	X	X		
X	X	X	X	X	X	X	X	X